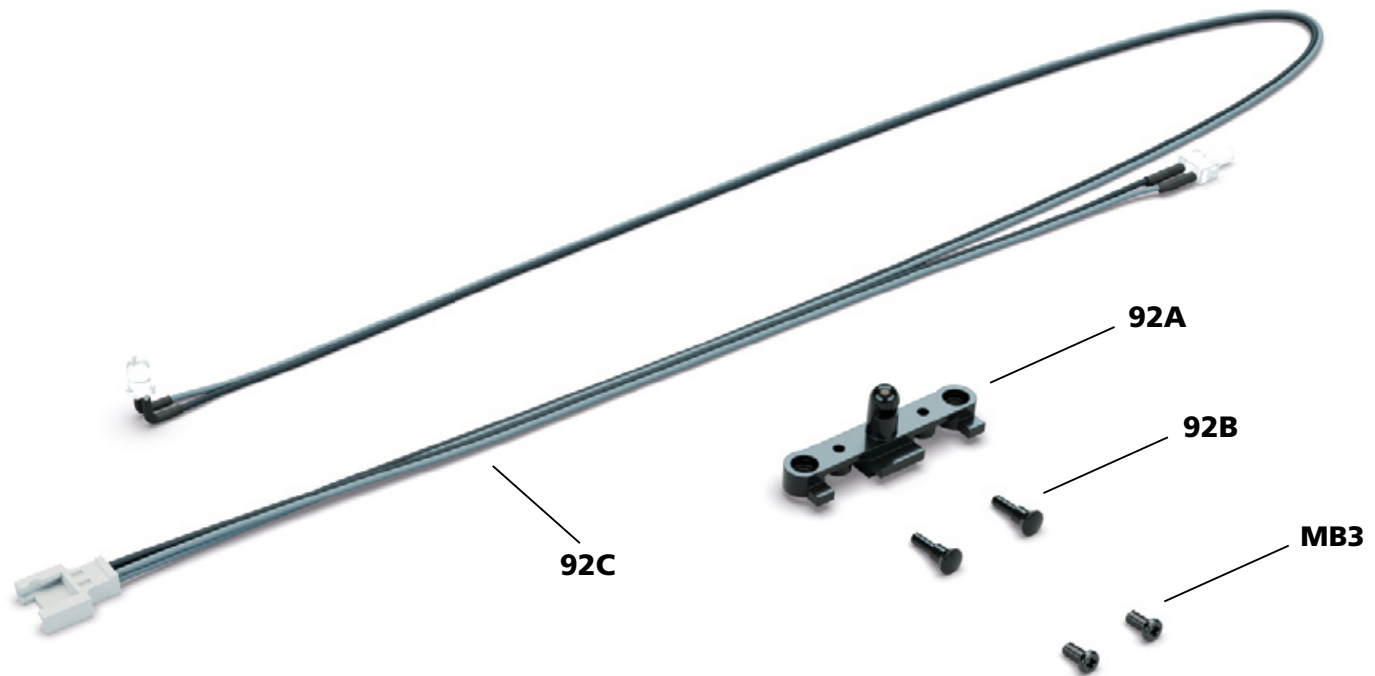


# Het bouwen van de 'Raket naar de Maan'-jeep: stap voor stap

*In deze handleiding monteert u stap voor stap het tweede deel van de stroomkabels.*

## HET INTERIEUR



### Geleverde onderdelen

ref.	naam	aantal
<b>92A</b>	verlichtingsspruitstuk	1
<b>92B</b>	bedieningschakelaar	2
<b>92C</b>	verlichtingskabel	1
<b>MB3</b>	schroef	2

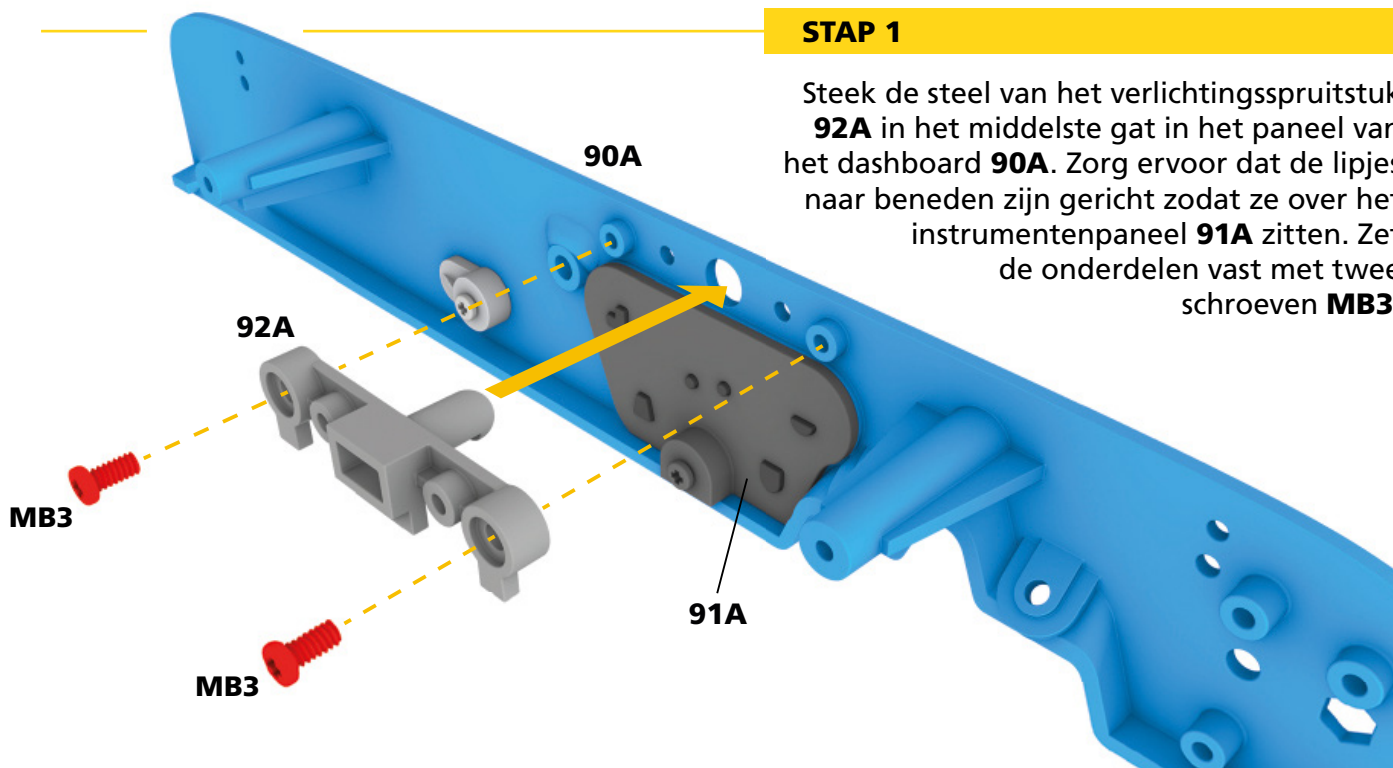
### ★ Tip van de modelbouwer ★

Bewaar alle schroeven die u ontvangt in hun respectievelijke zakjes totdat u ze nodig hebt tijdens de montage. Zo kunt u fouten vermijden.

## Montage nummer 92

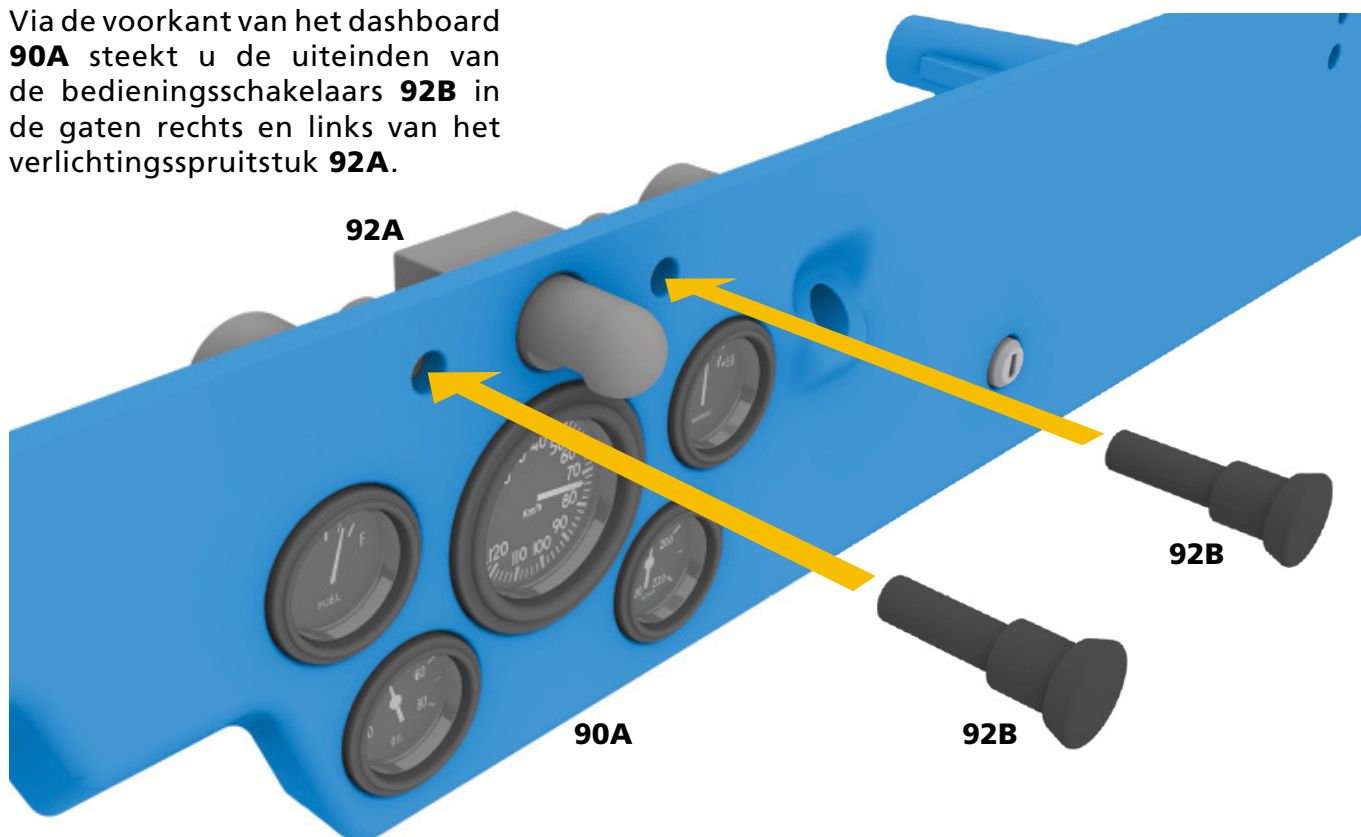
### STAP 1

Steek de steel van het verlichtingsspruitstuk **92A** in het middelste gat in het paneel van het dashboard **90A**. Zorg ervoor dat de lipjes naar beneden zijn gericht zodat ze over het instrumentenpaneel **91A** zitten. Zet de onderdelen vast met twee schroeven **MB3**.



### STAP 2

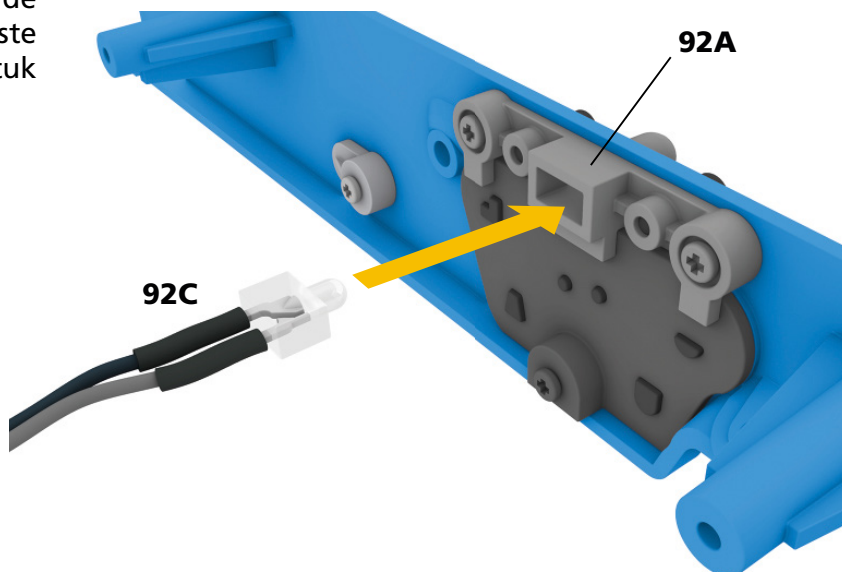
Via de voorkant van het dashboard **90A** steekt u de uiteinden van de bedieningsschakelaars **92B** in de gaten rechts en links van het verlichtingsspruitstuk **92A**.



## Montage nummer 92

### STAP 3

Steek de rechthoekige led van de verlichtingskabel **92C** in de middelste opening van het verlichtingsspruitstuk **92A**.



### RESULTAAT VAN MONTAGE NUMMER 92



# Uw volgende nummer

*Bij nummer 93 ontvangt u de kabel van de bedieningsknop en de accessoires van het dashboard.*

## HET INTERIEUR



RESULTAAT VAN MONTAGE